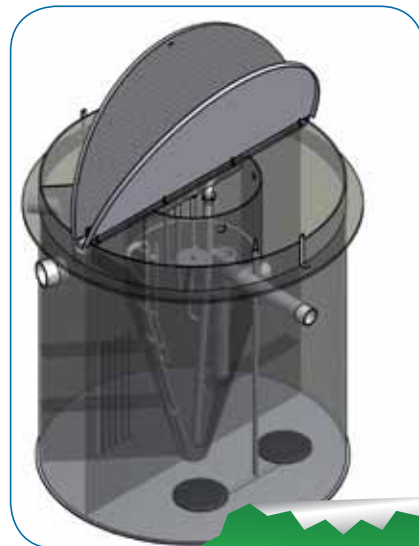


Aus Erfahrung gut!

Greifen Sie auf langjährige Erfahrung in der Abwassertechnik zurück und profitieren Sie von unserem Know-how und unserer Produktqualität.

Für Ihre dezentrale Abwasserentsorgung bieten wir zwei hochwertige Systeme an:

Vollbiologische Kompaktkläranlagen



Kostenlose
Beratung unter
07268 6666

Pflanzenkläranlagen



Meisl GmbH

A-4360 Grein
Lettental 53
T +43.7268.6666
F +43.7268.7062
M office@meisl-grein.at
W www.meisl-grein.at

Finden Sie das für Sie richtige System.
Telefon: 07268 6666 oder im Internet unter www.meisl-grein.at

Wir beraten Sie gerne!

Wir klären das.

Vollbiologische
Kompaktkläranlagen

Pflanzenkläranlagen

www.meisl-grein.at



~~Abwasser?~~
Wir klären das.

Pflanzenkläranlagen



Mit der Kraft der Natur!

Vollbiologische und energielose Abwasserreinigung.



bereits nach kurzer Zeit voll einsatzfähig!



Wir klären das.

Die ökologischste Form der Abwasserreinigung erreichen Sie mit unseren Pflanzenkläranlagen, die für die natürliche Reinigung von häuslichen Abwässern entwickelt wurden.

Unsere Pflanzenkläranlagen bestehen aus:

- 3-Kammer-System
- Beschickerschacht
- Pflanzenfilterbecken (Bodenfilter)
- Probeentnahmeschacht

Vorteile

- Ideal geeignet bei Hanglagen
- Energielose Reinigung
- Einfacher Anlagenaufbau
- Wartungsarm
- 3-Kammer-System, Beschickerschacht und Probeentnahmeschacht auch in befahrbarer Ausführung (in Beton) erhältlich

Größen

EW	Beckenbreite	Beckenlänge
5	3 m	6.7 m
8	3 m	10.7 m
10	4 m	10 m
12	4 m	12 m
15	5 m	12 m

Beckentiefe: 1 m. Weitere Größen auf Anfrage.

Kundenservice:



- Kostenlose Beratung
- Förderabwicklung bis zu vier Objekte
- Projektierung bis zu vier Objekte
- Variantenberechnung
- Unterstützung bei Wasserrechtsverhandlungen

Garantiert österreichische Qualität!

Im Einklang mit der Natur!

Funktionsweise unserer Pflanzenkläranlagen:



Das Bodenfilterbecken ist als Polyethylen(PE)-Becken mit 5 mm Wandstärke dicht ausgeführt

Unsere Pflanzenkläranlagen reinigen mittels 3-Kammer-System (als mechanische Vorreinigung) und über den vertikal durchströmten Bodenfilter als biologische Reinigungsstufe.

Die gereinigten Abwässer werden vom Bodenfilter über den Probeentnahmeschacht zum Vorfluter (Bach) oder zur Versickerungsstelle geleitet.



Anlagenaufbau

Bodenfilterbecken

Beschickungsschacht

3-Kammer-System

Pflanzenfilterbecken

Probeentnahmeschacht

Schwallbesicker